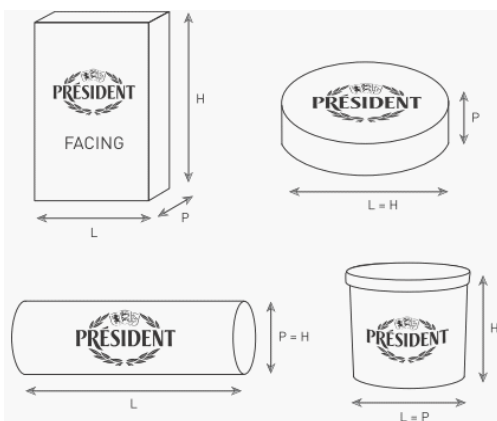
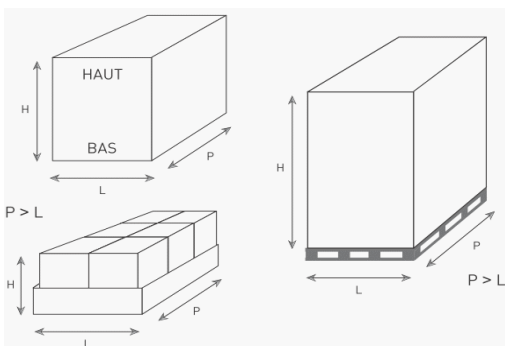




| Datos técnicos | |
|---|--|
| Código artículo + variante logística | 66022.01 |
| EAN 13 | 2966022- - - - (Las 6 últimas cifras corresponden al peso de la caja, puesto que el EAN 13 está sobre la caja, y no sobre el rulo) |
| Etiqueta EAN 13 | Rulo de cabra 1 Kg PRÉSIDENT |
| Marca | PRÉSIDENT |
| Denominación legal | Queso de leche de cabra pasteurizada madurado |
| % materia grasa MEDIA sobre producto terminado | 23 |
| % materia grasa sobre extracto seco MÍNIMO | 45 |
| Ingredientes (incluidos alérgenos) | Leche de cabra pasteurizada, sal, fermentos |
| Alegación | |
| Condiciones de conservación | Conservar entre +4°C y +8°C |
| Origen | PRODUCTO ELABORADO EN FRANCIA CON LECHE DE ORIGEN UE |
| OGM, Ionización, metales pesados, pesticidas, dioxinas, aflatoxinas | El producto cumple con la normativa vigente, sin OGM y no ionizado. |
| Ancho (L) en mm | 80 (diam) |
| Alto (H) en mm | 216 +/-3 |
| Profundo (P) en mm | 0 |
| Peso neto (g) al envasar | 1060 |
| Peso bruto (g) | 1149,5 |
| Tiempo de conservación | 0 |
| Registro sanitario | FR 79 299 001 CE |
| Planta de producción | SOCIETE FROMAGERE DE RIBLAIRE |
| Código ICN | 0 |



| Datos logísticos | |
|---|-------------------|
| CAJA | |
| GTIN 14 | 93482010000520 |
| Cantidad de UVCs por caja | 2 |
| Dimensiones ext. de la caja en mm * (Ancho x Profundo x Alto) | 269 x 185 x 96 |
| Peso neto de la caja (kg) | 2,12 |
| Peso bruto de la caja (kg) | 2,30 |
| Caja expositor | 0 |
| Número de expositores | |
| Número de UVCs por expositor | |
| PALET | |
| Cantidad de cajas / capa | 16 |
| Cantidad de capas / palet | 13 |
| Cantidad de cajas / palet | 208 |
| Cantidad de productos / palet | 416 |
| Dimensiones del palet en mm (Ancho x Profundo x Alto) | 1200 x 800 x 1393 |
| Peso neto del palet (kg) | 441,0 |
| Peso bruto del palet (kg) | 506 |



| Valores nutricionales medios | por 100g | por ración de 30g | % IR* por ración |
|-------------------------------------|-----------------|--------------------------|-------------------------|
| Valor energético (kJ) | 1157 | 347 | |
| Valor energético (kcal) | 279 | 84 | 4,2% |
| Grasas (g) | 23,0 | 6,90 | 9,9% |
| de las cuales saturadas (g) | 16,0 | 4,80 | 24,00% |
| Hidratos de carbono (g) | Trazas | | |
| de los cuales azúcares (g) | Trazas | | |
| Fibra alimentaria (g) | | | |
| Proteínas (g) | 18,0 | 5,40 | 10,80% |
| Sal (g) | 1,5 | 0,45 | 7,5% |
| Sodio (mg) | | | |
| Calcio (mg) | | | |