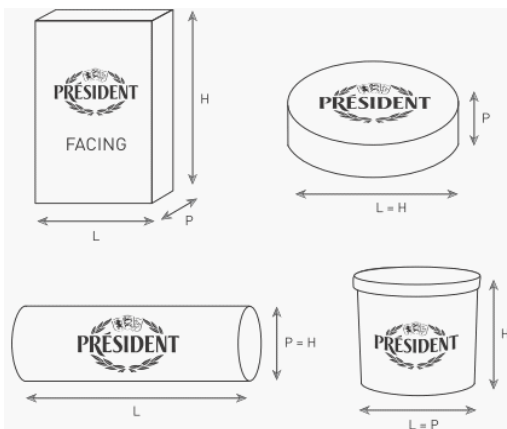
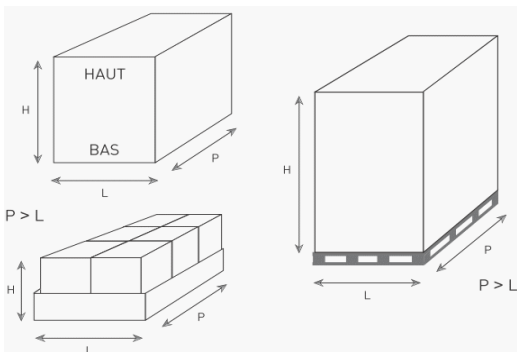




Datos técnicos	
Código artículo + variante logística	120665
EAN 13	3 228024 910328
Etiqueta EAN 13	Mantequilla sin sal fácil de untar 125g PRÉSIDENT
Marca	PRÉSIDENT
Denominación legal	Mantequilla pasteurizada sin sal
% materia grasa MEDIA sobre producto terminado	82
% materia grasa sobre extracto seco MÍNIMO	
Ingredientes (incluidos alérgenos)	Mantequilla (leche)
Alegación	
Condiciones de conservación	Conservar entre +2°C y +8°C
Origen	PRODUCTO ELABORADO EN FRANCIA
OGM, Ionización, metales pesados, pesticidas, dioxinas, aflatoxinas	El producto cumple con la normativa vigente, sin OGM y no ionizado.
Ancho (L) en mm	131
Alto (H) en mm	39
Profundo (P) en mm	86
Peso neto (g) al envasar	125
Peso bruto (g)	142
Tiempo de conservación	180 días
Registro sanitario	FR 50.256.001 CE
Planta de producción	Isigny-le-Buat
Código ICN	



Datos logísticos	
CAJA	
GTIN 14	13155251206658
Cantidad de UVCs por caja	12
Dimensiones ext. de la caja en mm * (Ancho x Profundo x Alto)	257 x 144 x 130
Peso neto de la caja (kg)	1,5
Peso bruto de la caja (kg)	
Caja expositor	0
Número de expositores	
Número de UVCs por expositor	
Dimensiones del expositor abierto (Ancho x Profundo x Alto)	
PALET	
Cantidad de cajas / capa	20
Cantidad de capas / palet	11
Cantidad de cajas / palet	220
Cantidad de productos / palet	2640
Dimensiones del palet en mm (Ancho x Profundo x Alto)	1200 x 800 x 1575
Peso neto del palet (kg)	330,0
Peso bruto del palet (kg)	



Valores nutricionales medios	por 100g	por ración de 10g	% IR* por ración
Valor energético (kJ)	3054	305	
Valor energético (kcal)	743	74	3,7%
Grasas (g)	82	8,2	11,71%
de las cuales saturadas (g)	57	5,7	28,50%
Hidratos de carbono (g)	0,5	0,1	0,02%
de los cuales azúcares (g)	0,5	0,1	0,06%
Fibra alimentaria (g)			
Proteínas (g)	0,7	0,1	0,14%
Sal (g)	0,03	0,0	0,05%
Sodio (mg)			
Calcio (mg)			